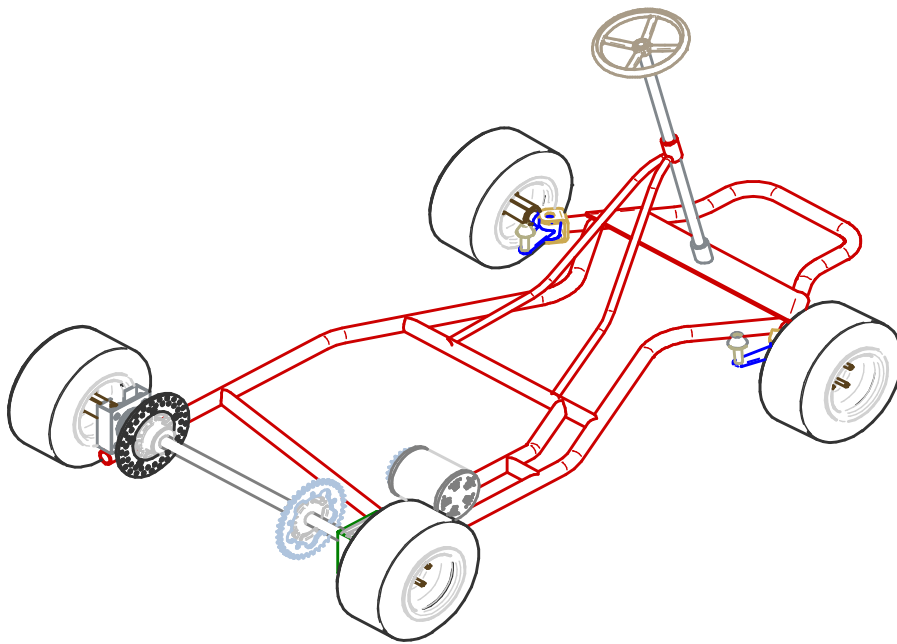
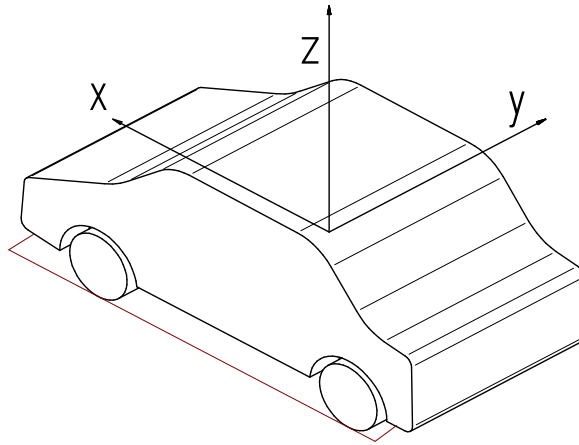

Formule Calcolo Go Kart



Introduzione



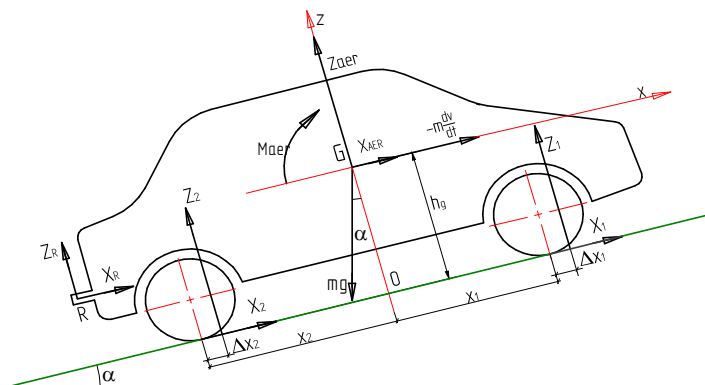
Nel seguito si utilizzerà un sistema di riferimento posizionato nel baricentro dell'auto avente il piano xy parallelo al piano stradale come descritto nella figura che precede

Passi da effettuare per il calcolo

1. Calcolare la masse in gioco
2. Calcolare la sezione maestra
3. Calcolare il baricentro del Kart (con il guidatore)
4. Calcolare le forze resistenti
5. Calcolare la formula della potenza necessaria per effettuare il grafico
6. Calcolo velocità massima
7. Calcolo rapporto trasmissione
8. Calcolo, scelta e verifica elementi meccanici: albero, cinghia o catena cuscinetti, linguette, bulloni ecc.

Forze agenti sul Kart

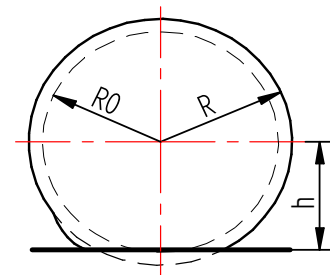
Per poter effettuare i calcoli richiesti è necessario valutare tutte le forze ed i momenti agenti, nel seguito si descriveranno le formule che permettono di fare la valutazione partendo da uno schema di riferimento come quello che segue



Raggio di rotolamento

A causa del peso dell'auto il pneumatico, a contatto con il terreno si deforma, inoltre un'altra deformazione è determinata dalla rotazione per cui si possono definire le seguenti dimensioni

- R_0 è il raggio nominale del pneumatico, gonfiato, ma fermo e non a contatto con il terreno
- R è il raggio del pneumatico in rotazione che si deforma a causa della forza centrifuga
- h è l'altezza da terra dell'asse di rotazione del cerchione su cui è montato il pneumatico



Si ha : $h < R_0 < R$

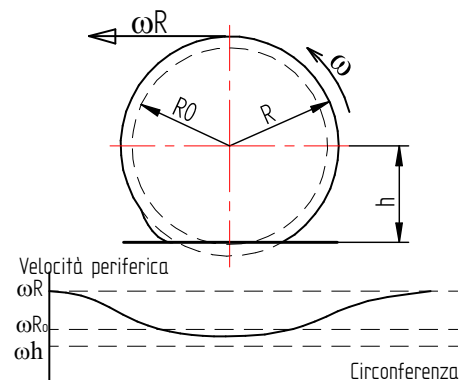
Il raggio di rotolamento R_0 è pari a $R_0 = \frac{V}{\omega}$

dove

- v è la velocità periferica del pneumatico
- ω è la velocità angolare ruota

Si possono porre:

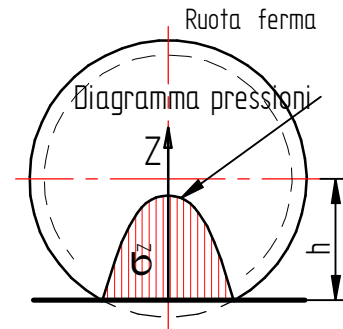
$$R_0 = 0,98 R \quad h = 0,92 R$$



Resistenza di rotolamento

A ruota ferma l'impronta, sul terreno, del pneumatico può ritenersi simmetrica, rispetto all'asse verticale passante per il centro della ruota

Per cui definito σ la pressione di contatto la direzione della risultante Z coincide con l'asse prima definita.

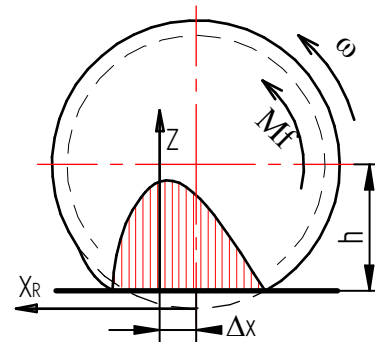


Se la ruota si muove il diagramma delle σ non è più simmetrico, ma si sposta in relazione alla direzione del moto, la forza Z sarà spostata rispetto alla posizione precedente di un intervallo Δx nella direzione del moto, per cui si genera un momento $-\Delta x$ che si oppone al moto stesso, come riportato nella figura a lato

Ipotizzando una ruota che viaggia a velocità angolare costante e che su di essa sia applicato un momento resistente M_f vale la relazione

$$X_R \cdot h = -Z \cdot \Delta x + M_f$$

- Z è il carico applicato sulla ruota
- M_f è il momento frenante applicato sulla ruota
- X_R è la forza di attrito tra ruota e strada



La forza di attrito X_R è difficile da studiare, si pone:

$$X_R = -f \cdot Z$$

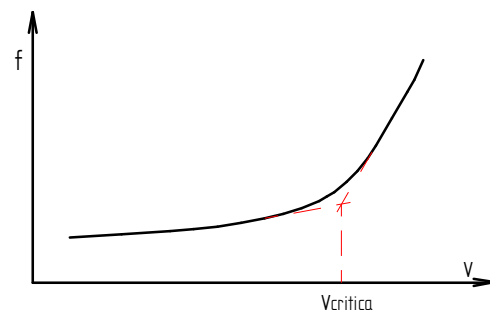
- f è un coefficiente di attrito di rotolamento

Effetto della velocità su f

Il coefficiente di attrito f non è costante, ma cresce con la velocità v secondo una curva simile a quella rappresentata a lato.

Si noti come essa presenti un gomito ad una particolare velocità, che è detta critica.

Per velocità maggiori di quella critica si hanno forti aumenti di temperatura e notevole usura del pneumatico



Si pone $f = f_0 + k v^2$

Le costanti si ricavano mediante prove è possibile comunque porre

$$f_0 \approx 0,013 \quad \text{e} \quad k = 6,5 \cdot 10^{-6} \left[\frac{\text{s}^2}{\text{m}^2} \right]$$

Effetto della struttura pneumatico e materiale su f

I pneumatici radiali presentano f inferiori rispetto ai valori di quelli incrociati, essi incidono anche sulla velocità critica

Effetto usura battistrada

Nel caso di pneumatico convenzionale la resistenza al rotolamento diminuisce in misura notevole al diminuire dello spessore del battistrada.

Per pneumatici radiali si ha una diminuzione del coefficiente di rotolamento a bassa velocità con la diminuzione dello spessore del battistrada, ma il comportamento peggiora ad alta velocità

Effetto della temperatura

Lo smorzamento del materiale diminuisce con l'aumentare della temperatura e quindi anche il ciclo di isteresi e quindi f

Effetto della pressione di gonfiaggio

In genere un aumento della pressione di gonfiaggio (o diminuzione del carico agente sulle ruote) provoca una diminuzione del coefficiente di rotolamento ed un innalzamento della velocità critica

Si usa la formula empirica

$$f = \frac{K}{1000} \cdot \left[5,1 + \frac{5,5 \cdot 10^5 + 90 \cdot Z}{p} + (1100 + 0,0388 \cdot Z) \cdot \frac{v^2}{p} \right]$$

- K vale 1 per pneumatici convenzionale
- K vale 0,8 per pneumatici radiali
- Z è espresso in newton
- p è la pressione espressa in [N/m²]
- v è la velocità periferica in [m/s]

Effetto del tipo di strada e delle sue condizioni

Tipo di strada	f_0	Tipo di strada	f_0
Cemento Ottimo	0,008 ÷ 0,010	Asfalto ottimo	0,010 ÷ 0,0125
Cemento medio	0,010 ÷ 0,015	Asfalto medio	0,018
Cemento cattivo	0,020	Asfalto cattivo	0,023
Lastricato ottimo	0,015	Selciato buono	0,033 ÷ 0,055
Fondo naturale ottimo	0,045	Selciato cattivo	0,085
Neve 5 cm	0,025	Sabbia	0,150 ÷ 0,300
Neve 10 cm	0,037		

Resistenza aerodinamica

Quando un'auto è in movimento, nasce una forza resistente causata dall'aria che scivola sulla carrozzeria, essa dipende dall'aria, dalla forma della carrozzeria e dalla velocità.

Le forze sono di due tipi una perpendicolare alla carrozzeria che ed una tangenziale ad essa, considerando di queste due forze la componenti lungo la direzione della velocità si ha:

$$X_a = \int_S \tau \, x \, i \, ds + \int_S \sigma \, x \, i \, ds$$

questa, risolta, porta alle relazioni

$$X_a = C_f \cdot \frac{1}{2} \cdot \rho \cdot v_0^2 \cdot S \qquad M = C_m \cdot \frac{1}{2} \cdot \rho \cdot v_a^2 \cdot S \cdot l$$

dove

- X_a è la forza resistente
- M è il momento aerodinamico resistente
- ρ è la massa volumica aria
- v è la velocità auto
- S è la sezione normale
- l è una lunghezza di riferimento
- C_f e C_m sono coefficienti adimensionali da ricavare sperimentalmente

Il coefficiente di resistenza aerodinamica è fornito come somma di 3 altri coefficienti secondo la relazione che segue

$$C_x = C_{xa} + C_{xf} + C_{xi}$$

dove

- C_{xa} definito coefficiente resistenza d'attrito dovuto allo strisciamento dell'aria sull'auto
- C_{xf} definito coefficiente di resistenza di forma dipende dalla forma della carrozzeria
- C_{xi} definito coefficiente di resistenza indotta è legato alla portanza che si genera quando l'auto è in moto

Il valore di C_x per la maggior parte dei veicoli varia tra 0,3 e 0,45 per i nostri calcoli si pone

$$C_x = 0,4$$

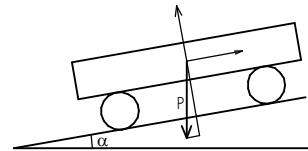
Potenza necessaria al moto

Dopo avere calcolato le forze che agiscono sull'auto è possibile calcolare la potenza necessaria al moto

Ricordata la relazione $Potenza = Forza \cdot Velocità$

sostituendo si ha

$$P = v \cdot \left[m \cdot g \cdot (f_0 + K \cdot v^2) + \frac{1}{2} \cdot \rho \cdot v^2 \cdot S \cdot C_x \right]$$



In salita si deve aggiungere la componente del peso

$$P_p = v \cdot m \cdot g \cdot \sin \alpha$$

e nel calcolo della forza di attrito non compare il peso ma la sua componente

$$G_n = m \cdot g \cdot \cos \alpha$$

per cui la formula diventa

$$P = v \cdot \left[m \cdot g \cdot \cos(\alpha) - \frac{1}{2} \rho v^2 \cdot S \cdot C_x \right] \cdot (f_0 + K \cdot v^2) + \frac{1}{\rho} \cdot v^3 \cdot S \cdot C_x + v \cdot m \cdot g \cdot \sin(\alpha)$$

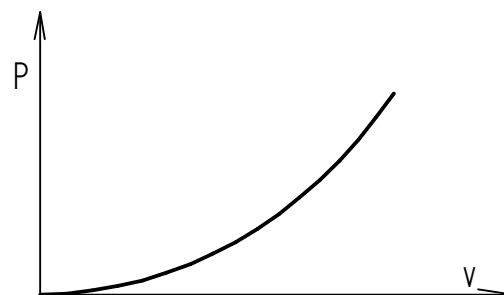
Ipotizzando di essere in pianura per cui $\alpha = 0$

$$P = v \cdot m \cdot g \cdot f_0 + m \cdot g \cdot k \cdot v^3 + \frac{1}{2} \cdot \rho \cdot v^3 \cdot S \cdot C_x$$

Componendo si ha $P = A \cdot v + B \cdot v^3$

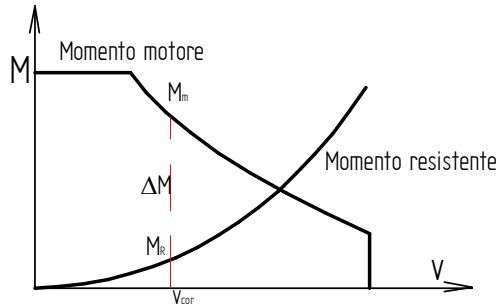
dove $A = m \cdot g \cdot f_0$ e $B = m \cdot g \cdot k + \frac{1}{2} \cdot \rho \cdot S \cdot C_x$

La formula trovata permette di disegnare il diagramma della potenza richiesta in relazione alla velocità



Calcolo Accelerazione istantanea

In fase di accelerazione la coppia fornita dal motore risulta essere maggiore di quella richiesta, per cui è possibile individuare, per una velocità v_{cor} , una differenza di coppia di ΔM , come evidenziato a lato.



Ricordando che $P = M \cdot \omega$ che la ω è la stessa per il momento motore ed il momento resistente, alla differenza di coppia corrisponde una differenza di potenza ΔP .

Ricordando che la potenza è un lavoro fratto tempo, che il lavoro, in pianura è la variazione di

energia cinetica, si ha:

$$P_m - P_r = \frac{dE_c}{dt} \quad \text{dove} \quad E_e = \frac{1}{2} m \cdot v^2 + \frac{1}{2} \cdot \sum J_i \cdot \omega_i^2$$

Nel kart vi sono vari elementi in rotazione: corona e pignone della trasmissione, albero, disco del freno ecc., ognuno di questi elementi gira con una sua velocità angolare, volendo rapportare tutte queste velocità a quella della ruota, che a sua volta è facilmente ricavabile dalla velocità del kart, si deve tener conto dei rapporti di trasmissione, per cui si può scrivere

$$E_e = \frac{1}{2} \cdot v^2 \left[m + \frac{1}{R_0^2} \cdot \sum \frac{J_i}{\tau_i} \right] = \frac{1}{2} v^2 m_{at}$$

dove

- τ è il rapporto di trasmissione definito come n_2 / n_1
- m_{at} è la massa apparente traslante (come si nota dipende da τ)

Sostituendo si ottiene

$$P_m - P_r = \frac{d \left(\frac{1}{2} v^2 \cdot m_{at} \right)}{dt} \quad P_m - P_r = m_{at} \cdot v \cdot \frac{dv}{dt} \quad \text{da cui}$$

$$a = \frac{dv}{dt} = \frac{P_m - P_r}{v \cdot m_{at}}$$

volendo conoscere il tempo per passare da una velocità v_1 ad una velocità v_2

$$dt = \frac{v \cdot m_{at}}{P_m - P_r} \cdot dv \quad T_{v_1-v_2} = \int_{v_1}^{v_2} \frac{v \cdot m_{at}}{P_m - P_r} \cdot dv$$

Scelta rapporto di trasmissione

Si possono fare due scelte

1. Si ipotizza che la massima velocità del kart si abbia in corrispondenza della massima velocità del motore
2. Si sceglie il rapporto che rende massima l'accelerazione (si ricorda come dipendono dal rapporto di trasmissione sia la coppia che la massa apparente)

- Calcolo per velocità massima

Poniamo come P_{dmax} la potenza massima disponibile alla ruota.

Si ipotizza che la velocità massima sia ottenuta quando è sviluppata la potenza massima

$$A \cdot v + B \cdot v^3 = P_{dmax}$$

risolvendo si ottiene

$$v_{max} = A^* \cdot (\sqrt[3]{B^* + 1} - \sqrt[3]{B^* - 1})$$

dove

$$A^* = \sqrt[3]{\frac{P_{dmax}}{2 \cdot B}}$$

$$B^* = \sqrt[3]{1 + \frac{4 A^3}{27 \cdot B \cdot P_{dmax}^2}}$$

La B^* tende, all'aumentare del rapporto tra potenza massima e peso, ad assumere valore 1 per cui

si ottiene

$$v_{max} = \sqrt[3]{\frac{P_{dmax}}{B}}$$

conoscendo la velocità massima si può calcolare il rapporto di trasmissione

$$\tau = \frac{v_{max}}{R_0 \cdot (\omega_m)_{P_{dmax}}}$$

- Calcolo per accelerazione massima

sostituendo nella formula $a = \frac{dv}{dt} = \frac{P_m - P_r}{v \cdot m_{at}}$

si ha
$$a = \frac{\eta_i \cdot M_m \cdot \omega_m - A_i \cdot v - B_i \cdot v^3}{m_{at} \cdot v}$$

$$a = \frac{\frac{\eta_i \cdot M_m \cdot v}{R_o \cdot \tau} - A_i \cdot v - B_i \cdot v^3}{m_{at} \cdot v}$$

considerando che l'accelerazione massima si ha al momento della partenza e comunque a bassa velocità si può trascurare la potenza richiesta

$$a = \frac{\eta_i \cdot M_m}{R_o \cdot \tau \cdot m_{at}} = \frac{\eta_i \cdot M_m}{m R_o \cdot \tau + \frac{J_m}{R_o \tau}}$$

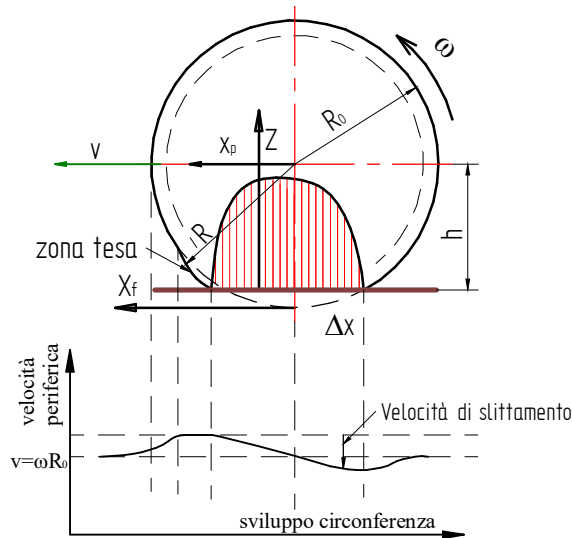
derivando rispetto a τ si ha

$$(R_o \tau)^2 \cdot m = J_m \quad \text{da cui} \quad \tau = \sqrt{\frac{J_m}{m \cdot R_o^2}}$$

rapporto di trasmissione che rende massima l'accelerazione alla partenza.

Frenatura

Quando la ruota è frenata con un momento frenante M_f la parte anteriore della ruota tende, nel momento in cui entra a contatto con il terreno, ad aumentare il raggio R_0 (maggiore di R), si ricorda come R_0 è compreso tra h ed R .



Siccome v non cambia deve cambiare ω , i punti a contatto con il terreno dovrebbero avere una velocità angolare ω_0 tale che $v = \omega_0 \cdot h$ si ha quindi uno scorrimento σ

$$\sigma = \frac{\omega}{\omega_0} - 1$$

σ è negativo in frenatura e positivo in accelerazione.

La σ è una grandezza variabile che dipende dal tipo di moto della ruota.

La forza di attrito X dipende dallo scorrimento per cui essa è variabile.

Se si pone

$$X = \mu_x \cdot Z$$

dove μ_x è un coefficiente di aderenza, che risulta variabile, esso assume un valore massimo μ_{xmax} legato allo slittamento dell'auto

Il valore di μ_{xmax} non è costante ma varia con la velocità, ipotizzando una relazione lineare vale la relazione

$$\mu_{xmax} = C_1 - C_2 \cdot v$$

dove

- per strade asciutte $C_1 = 1,1$ e $C_2 = 6 \cdot 10^{-3}$ [s/m],
- per strade bagnate $C_1 = 0,8$ e $C_2 = 8 \cdot 10^{-3}$ [s/m]
-

Nella frenatura senza slittamento si ha

$$X = \sum_i \mu_{xi} \cdot Z_i$$

in frenatura si una accelerazione negativa, si pone μ_x negativa

$$\frac{dv}{dt} = \frac{\sum \mu_{xi} \cdot Z_i - \frac{1}{2} \rho \cdot S \cdot C_x - f \cdot Z}{m}$$

trascurando le forze aerodinamiche si ha

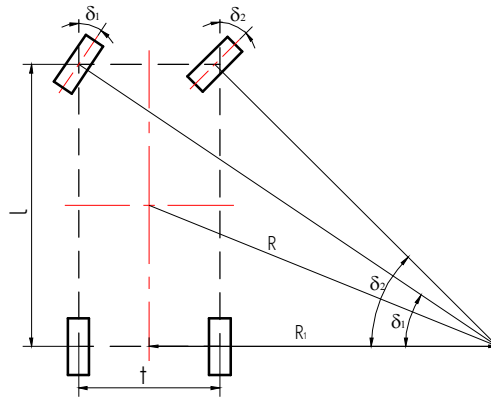
$$\frac{dv}{dt} = \frac{\sum \mu_{xi} \cdot Z_i}{m}$$

se μ_x è costante si ha

$$\frac{dv}{dt} = \mu_{xi} \cdot \frac{\sum Z_i}{m}$$

Sterzata cinematica

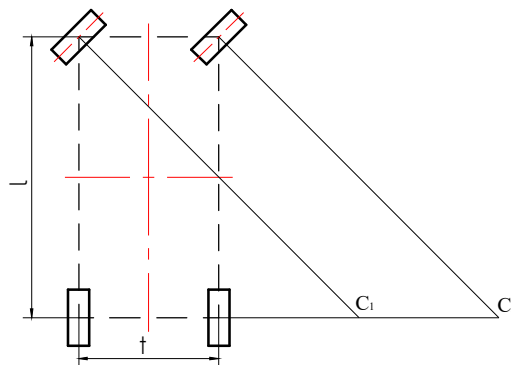
É il moto su una traiettoria curva determinata da un puro rotolamento delle ruote



$$\operatorname{tg} \delta_1 = \frac{l}{R_1 - \frac{t}{2}}$$

$$\operatorname{tg} \delta_2 = \frac{l}{R_1 + \frac{t}{2}}$$

le ruote anteriori non devono essere parallele altrimenti slittano



Ci sono due centri di rotazione.

Per risolvere il problema si utilizza un meccanismo di sterzo a quadrilatero.